

Anschluss Hardware PC CADDIE.id Kartensysteme

Hier können Sie Informationen zum Anschluss, zur Verdrahtung und zur Pin-Belegung sowie zu den Abmessungen der häufigsten Kartenleser für PC CADDIE.id online und PC CADDIE.id offline Kartensysteme einsehen oder als PDF herunterladen und ausdrucken.

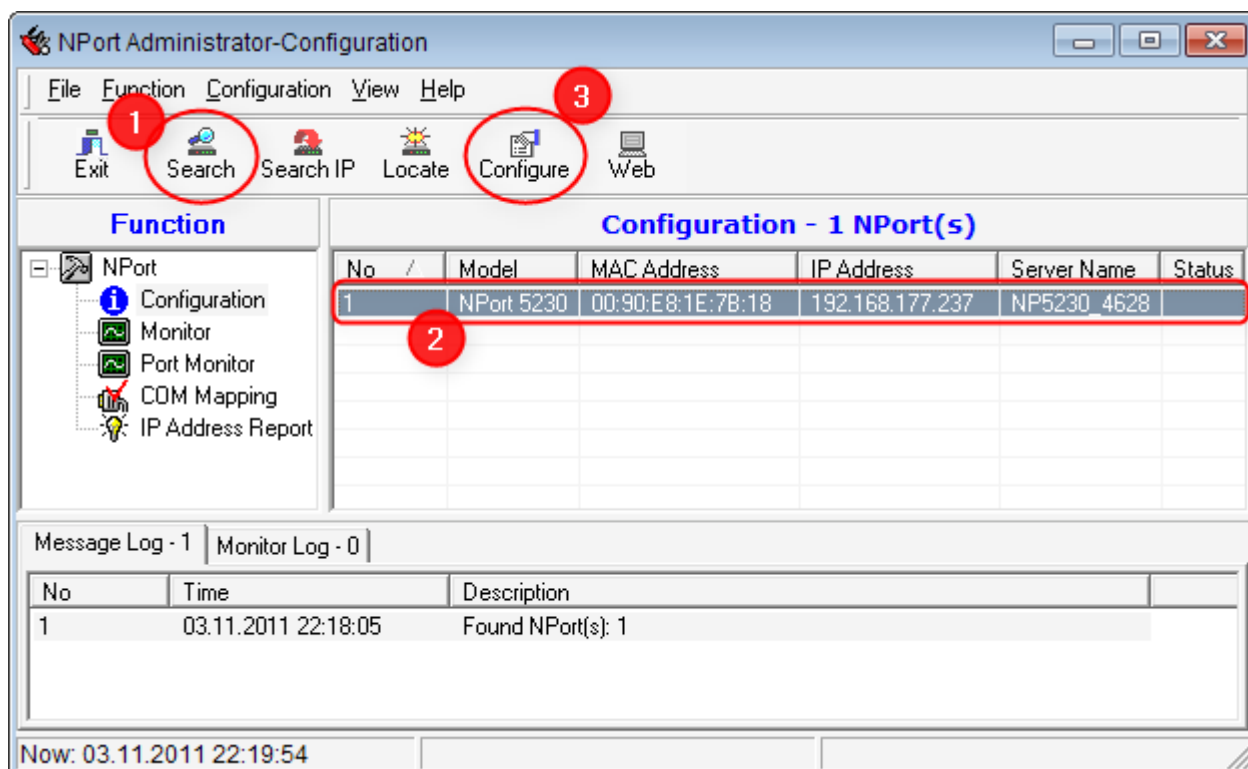
PC CADDIE.id Online Kartensysteme

MOXA NPort Serial Server

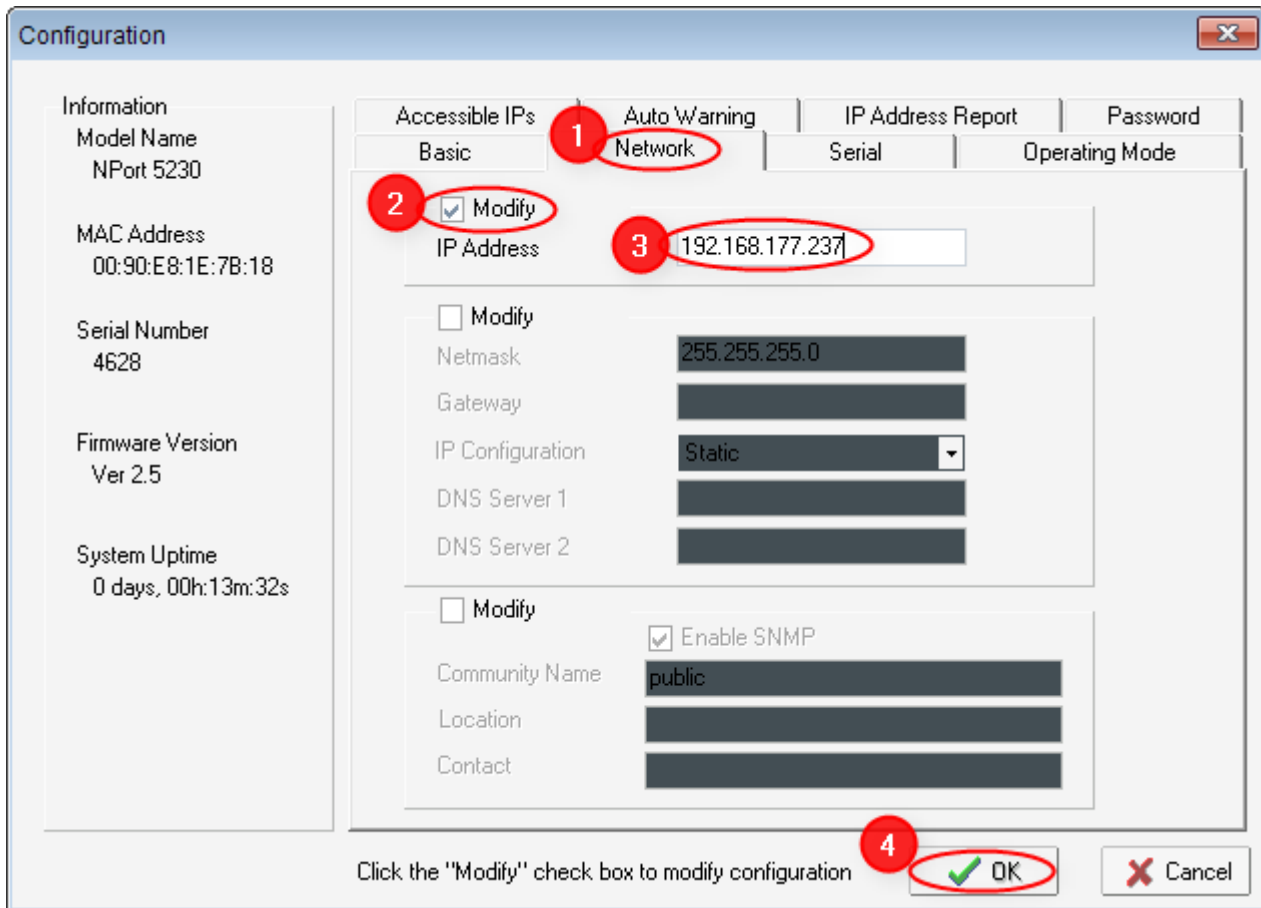
Jeder MOXA benötigt eine feste **IP-Adresse**. Welche Adressen in Ihrem Netzwerk an den oder die MOXAs vergeben werden dürfen, müssen Sie **mit Ihrem Informatik-Verantwortlichen vor der Installation abklären**.

Nach Möglichkeit ist die IP-Adresse für die MOXAs bereits bei der Bestellung anzugeben, sodass sie noch vor dem Versand eingestellt werden kann.

Nachträglich lässt sich die IP mit dem Makro *moxa* ändern:



1. Das MOXA-Tool findet die angeschlossenen NPort-Geräte auch ohne dass deren IP bekannt ist
2. Den einzustellenden Serial-Server wählen
3. Den Konfigurationsdialog aufrufen



1. Auf den Reiter *Network* wechseln
2. Zum Ändern der IP muss die *Modify*-Box angehakt werden
3. Die gewünschte IP eintragen
4. Mit *OK* bestätigen



Alle anderen Optionen bitte nicht verändern.

TIPP Sind mehrere MOXAs im Netz können diese an der MAC-Adresse unterschieden werden. Die MAC-Adresse steht auf dem Typenschild.

Leser-Anschlusspläne

Minova MCR08 mit Display (MOXA)

an Moxa

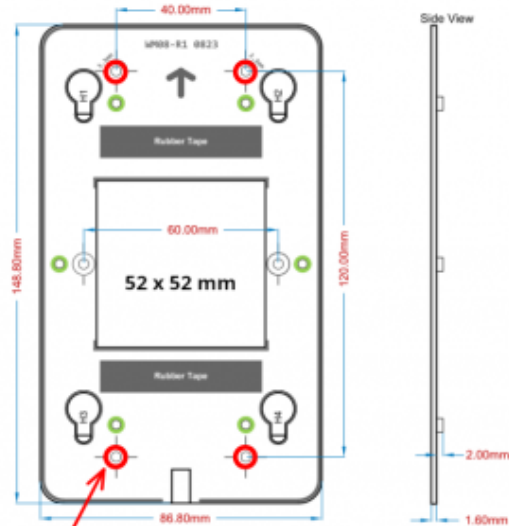
Minova MCR08 an Moxa 5232 Anschlussplan online

Anschluss Minova MCR08 RS485

Mifare-Leser mit Display
93 x 173 mm



Montageplatte 86,8 x 148,8 mm
mit mittigem Ausschnitt zur Kabeldurchführung



Nur die rot markierten Befestigungslöcher 3 cm link und rechts sowie 6 cm oberhalb und unterhalb der Mitte

Schaltausgang
(potentialfrei)
NC+COM Öffner
COM+NO Schliesser



Hinweise:
Schnittstelle: RS485 - NICHT galvanisch getrennt
Relais: Die maximale Belastbarkeit am Relais beträgt 24V - 1,5A.
Bei der Nutzung von Gleichstrom-Türöffnern ist unbedingt auf die Beschaltung der Öffnerspule mit einer Freilaufdiode zu achten!



Befestigung des Lesers auf der Montageplatte - Illustration der Sicherung / Verriegelung



1) Im Auslieferungszustand ist die Sicherungsschraube eingedreht. Der Leser ist NICHT in die Montageplatte eingehängt.



2) Nach der Befestigung der Montageplatte am Ballautomaten oder der Wand den Leser einhängen.



3) Die Sicherungsschraube mit einem kleinen Schraubendreher durch das Loch im Gehäuse nach UNTEN drehen.



4) Die Schraube steht jetzt von INNEN gegen das Gehäuse des Lesers und verhindert ein Aushängen.

Minova MCR08 mit Display (BARIX)

an Barix

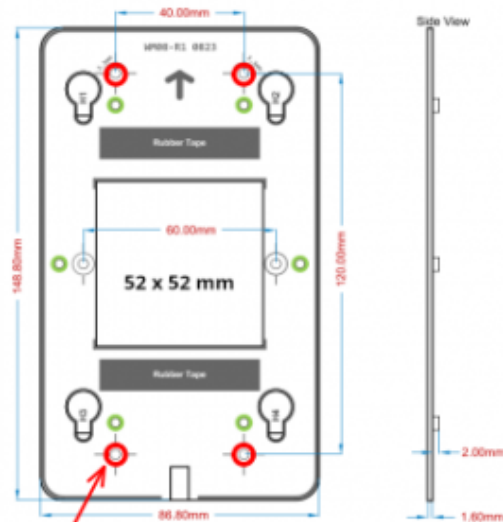
Minova MCR08 an Barix 5232 Anschlussplan online

Anschluss Minova MCR08 RS485 an einen Barix Barionet 50

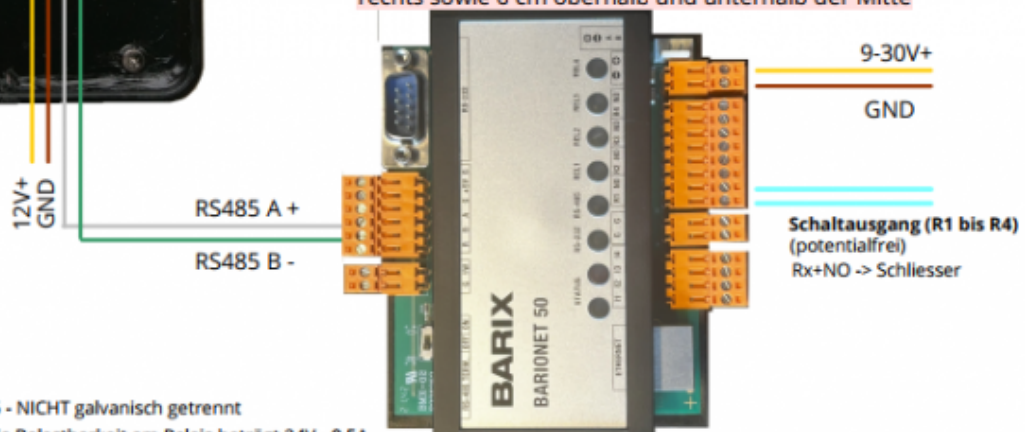
Mifare-Leser mit Display
93 x 173 mm



Montageplatte 86,8 x 148,8 mm
mit mittigem Ausschnitt zur Kabeldurchführung



Nur die rot markierten Befestigungslöcher 3 cm links und
rechts sowie 6 cm oberhalb und unterhalb der Mitte



Hinweise:

Schnittstelle: RS485 - NICHT galvanisch getrennt

Relais: Die maximale Belastbarkeit am Relais beträgt 24V - 0,5A.

Bei der Nutzung von Gleichstrom-Türöffnern ist unbedingt auf die Beschaltung der Öffnerspule mit einer Freilaufdiode zu achten!

Befestigung des Lesers auf der Montageplatte - Illustration der Sicherung / Verriegelung



1) Im Auslieferungszustand ist die Sicherungsschraube eingedreht. Der Leser ist NICHT in die Montageplatte eingehängt.



2) Nach der Befestigung der Montageplatte am Ballautomaten oder der Wand den Leser einhängen.



3) Die Sicherungsschraube mit einem kleinen Schraubendreher durch das Loch im Gehäuse nach UNTEN drehen.



4) Die Schraube steht jetzt von INNEN gegen das Gehäuse des Lesers und verhindert ein Aushängen.

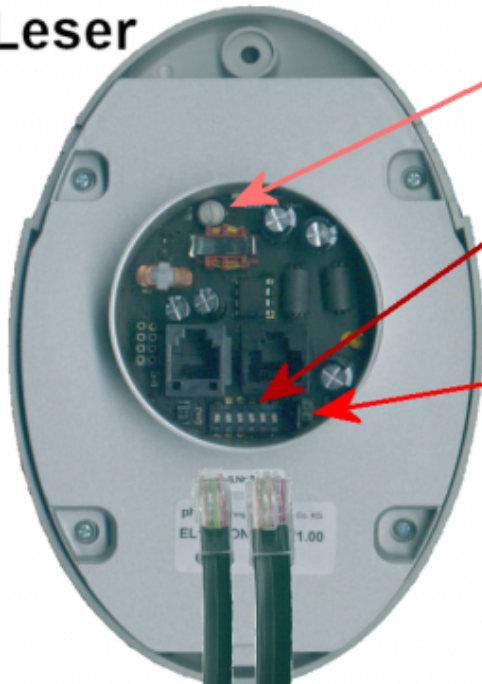
Barix Konfiguration

Ellipson Leser

Anschlussplan online PHG - Ellipson




PC CADDIE - Anschluss Ellipson

Leser

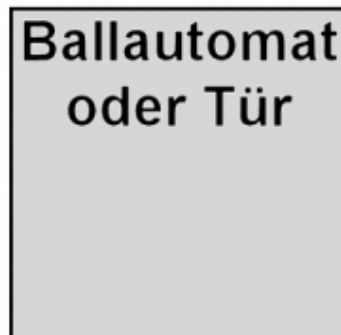


Poti P1 - Display-Kontrast einstellen

- Adresse 1: DIP1 ON , DIP2 OFF , DIP3 OFF
- Adresse 2: DIP1 OFF , DIP2 ON , DIP3 OFF
- Adresse 3: DIP1 ON , DIP2 ON , DIP3 OFF
- Adresse 4: DIP1 OFF , DIP2 OFF , DIP3 ON
- Adresse 5: DIP1 ON , DIP2 OFF , DIP3 ON
- Adresse 6: DIP1 OFF , DIP2 ON , DIP3 ON

-  Jumper 1 1+2 => 120 Ohm
-  Jumper 1 3+4 => 4,7 kOhm
-  Jumper 1 2+3 => kein Abschlusswiderstand

Relais



ST2 10: 12-24V+
ST2 9: GND

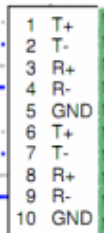
ST1 1+3: schliesst bei Auslösung
ST1 1+2: öffnet bei Auslösung

ST2 5: RS485B (+)
ST2 6: RS485A (-)

Die gestrichelte Brücke ist nur nötig, wenn der Wandler nicht auf 2-Draht-Modus konfiguriert wurde

zu weiterem Leser, falls vorhanden

RS485B (+)
RS485A (-)



MOXA

GND
12V+

LAN / Ethernet
Zum PC CADDIE
Karten-Server



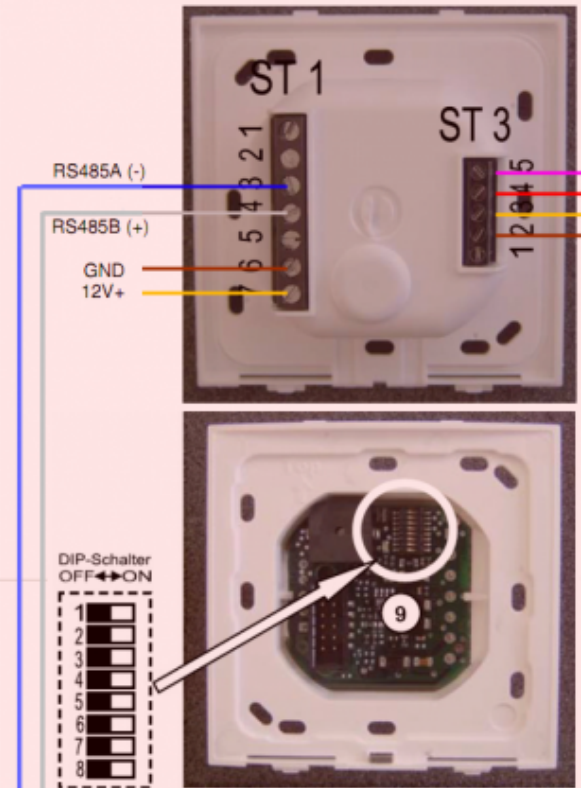
Beachten Sie bitte bzgl. Relais: die maximale Kontaktbelastbarkeit liegt bei 24V / 2 A (ohmsche Last)!

Voxio Leser

[Anschlussplan online PHG Voxio](#)

PC CADDIE – Anschluss VOXIO

Leser 1

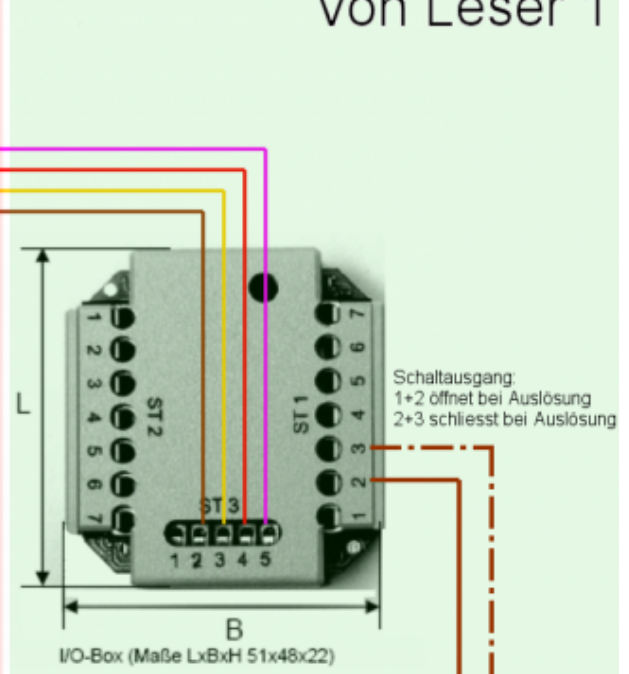


- DIP-Schalter
OFF ↔ ON
- | | |
|---|--|
| 1 | |
| 2 | |
| 3 | |
| 4 | |
| 5 | |
| 6 | |
| 7 | |
| 8 | |
- Adresse 1: DIP1 ON , DIP2 OFF, DIP3 OFF
 - Adresse 2: DIP1 OFF, DIP2 ON , DIP3 OFF
 - Adresse 3: DIP1 ON , DIP2 ON , DIP3 OFF
 - Adresse 4: DIP1 OFF, DIP2 OFF, DIP3 ON
 - Adresse 5: DIP1 ON , DIP2 OFF, DIP3 ON
 - Adresse 6: DIP1 OFF, DIP2 ON , DIP3 ON
 - DIP6 = immer OFF
 - DIP7 = Abschlusswiderstand 120 Ohm
 - DIP8 = Spannung Frontmodul AUS

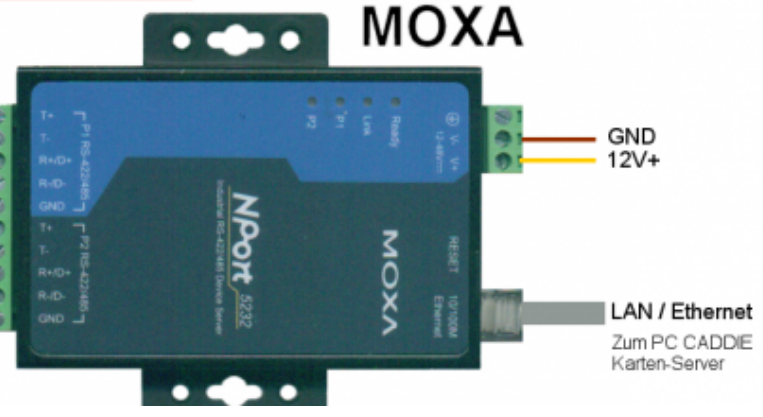
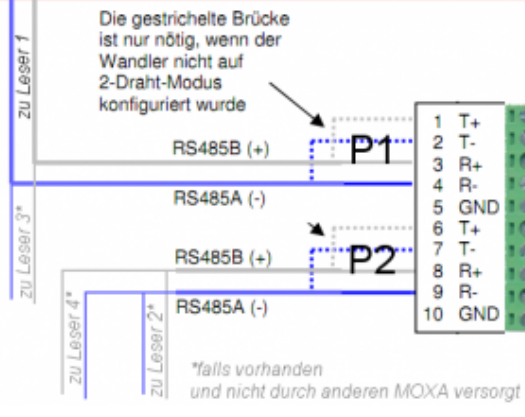
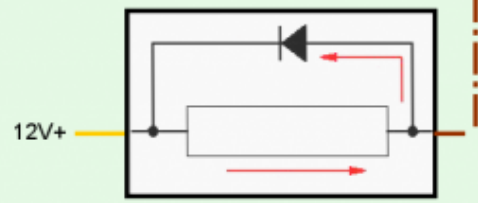
Wichtig: Bevor man das Kabel zur Frontabdeckung abzieht/aufsteckt, muss DIP8 auf ON und damit die Spannungsversorgung ausgeschaltet werden!

Aussen ungeschützter Bereich
Innen geschützter Bereich

Relais von Leser 1



Türöffner z.B. 12V Gleichstrom



Beachten Sie bitte bzgl. Relais: die maximale Kontaktbelastbarkeit liegt bei 24V / 2 A (ohmsche

Last)!

Voxio Display Leser

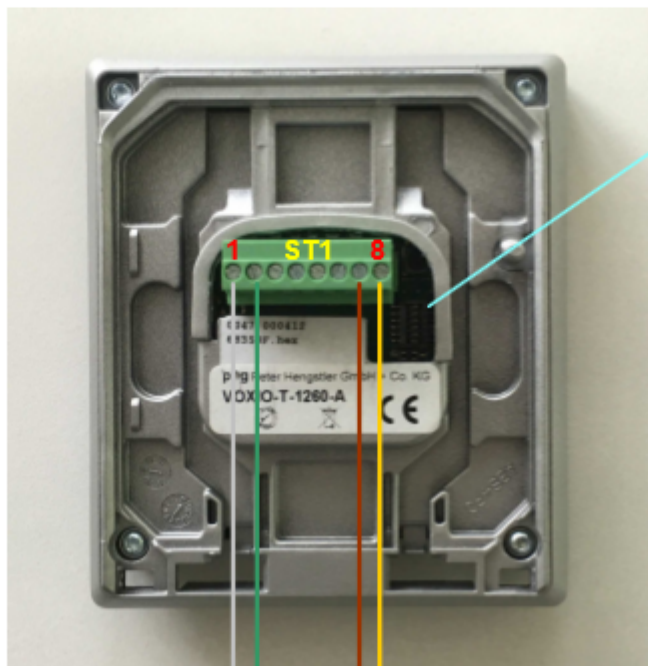
[Anschlussplan online Voxio Display](#)

Voxio Touch Leser

Anschlussplan online Voxio Touch

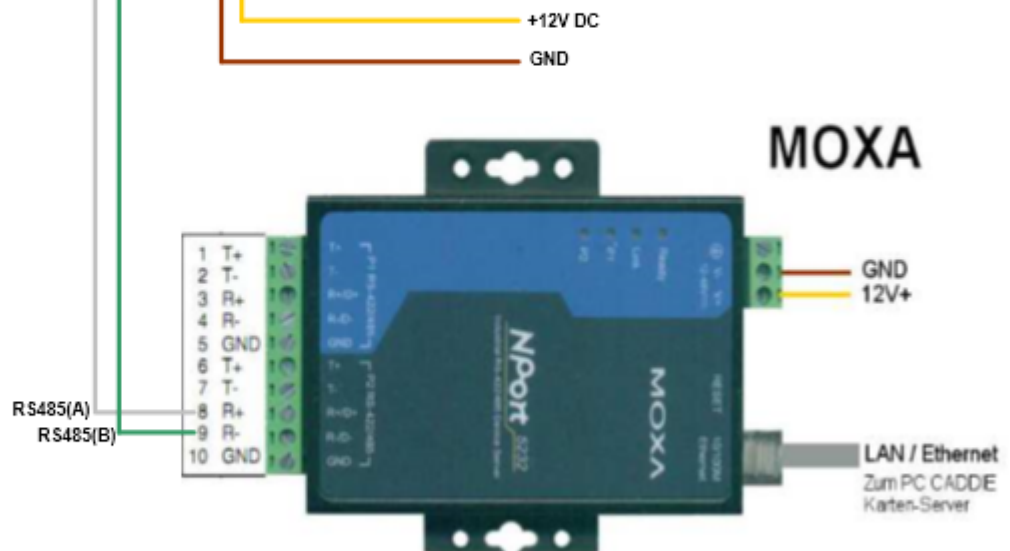


Anschluss Voxio Touch RS485 (online)



Adressierung an DIP Switch
 Adresse 1: Schalter 1 auf ON
 Adresse 2: Schalter 2 auf ON
 Adresse 3: Schalter 1 und 2 auf ON
 Adresse 4: Schalter 3 auf ON

Anschlussklemme ST1 (8pol. Schraub-/Steckklemme, Spg. Vers. / Schnittstellen)		
PIN Nr.	Bezeichnung	Funktion
1	RS485 Daten "A"	Firmware-abhängig
2	RS485 Daten "B"	
3	Ausgang 1	
4	Ausgang 2	
5	Eingang 1	
6	Eingang 2	
7	GND	
8	+Ub (8 bis 30V/DC)	
Leiterdaten:		
Litzendraht	AWG 28 – 16	
Massivdraht	AWG 28 – 16	
Kabel-Abisolierlänge 6 - 7 mm		



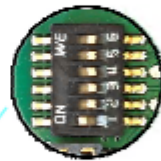
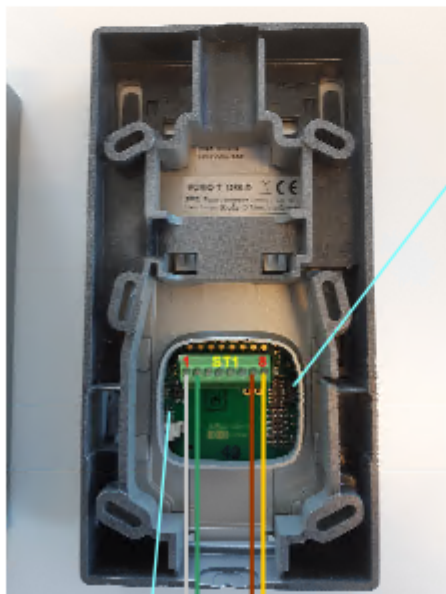
Für weitere Angaben zum Leser erfragen Sie gerne unser Datenblatt.

Voxio Touch Display Leser

[Anschlussplan online Voxio Touch Display](#)



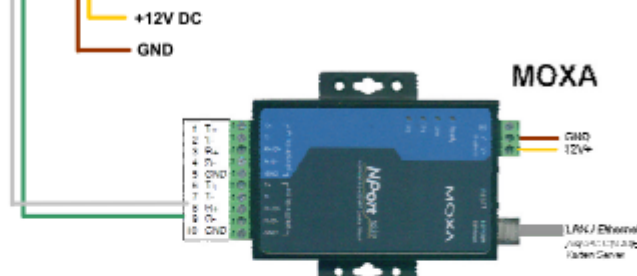
Anschluss Voxio Touch Display RS485 (online)



Adressierung an DIP Switch
 Adresse 1: Schalter 1 auf ON
 Adresse 2: Schalter 2 auf ON
 Adresse 3: Schalter 1 + 2 auf ON
 Adresse 4: Schalter 3 auf ON

Anschlussklemme ST1 (8pol. Schraub-Steckklemme, Spg. Vers. / Schnittstellen)		
PIN Nr.	Bezeichnung	Funktion
1	RS485 Daten "A"	Firmware-abhängig
2	RS485 Daten "B"	
3	Ausgang 1	
4	Ausgang 2	
5	Eingang 1	
6	Eingang 2	
7	GND	
8	+Ub (8 bis 30V/DC)	

Leiterdaten:
 Litzendraht: AWG 28 – 16
 Massivdraht: AWG 28 – 16
 Kabel-Abisolierlänge 6 - 7 mm



optionale Erweiterung Steckrelais

Anschluss 1 + 2 Schließer
 Anschluss 2 + 3 Öffner

Hinweis zum Relais:

Das Relais ist potentialfrei. Die maximale Belastbarkeit am Relais betragt Schaltspannung 30V
 Schaltstrom 1A

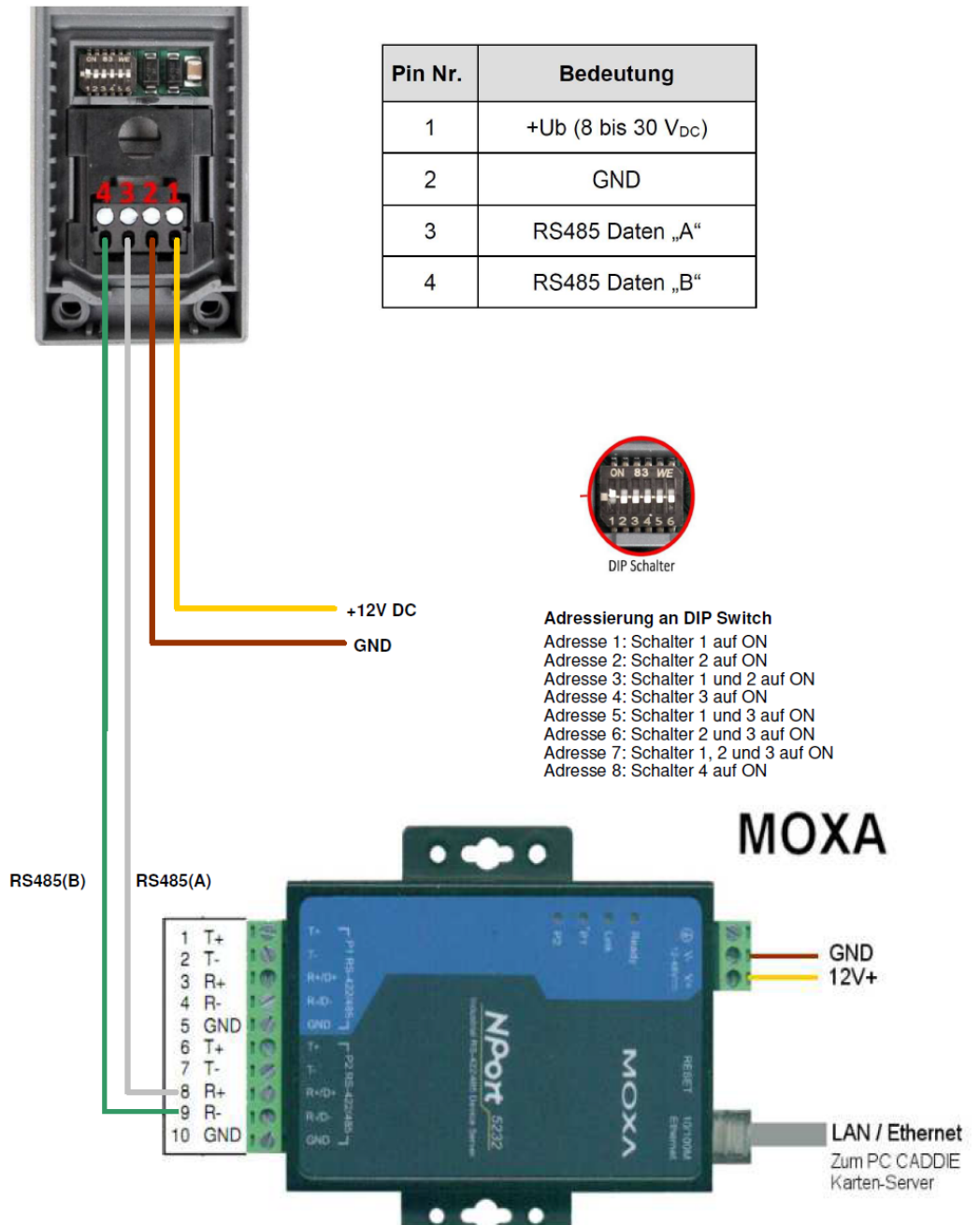
Bei der Nutzung von Gleichstrom-Turoffnern ist unbedingt auf die Beschaltung der offnerspule mit einer Freilaufdiode zu achten!

Fur weitere Angaben erfragen Sie gerne unser Datenblatt.

Voxio Zarge Leser

Anschlussplan online Voxio Zarge

Anschluss Voxio-Z RS485



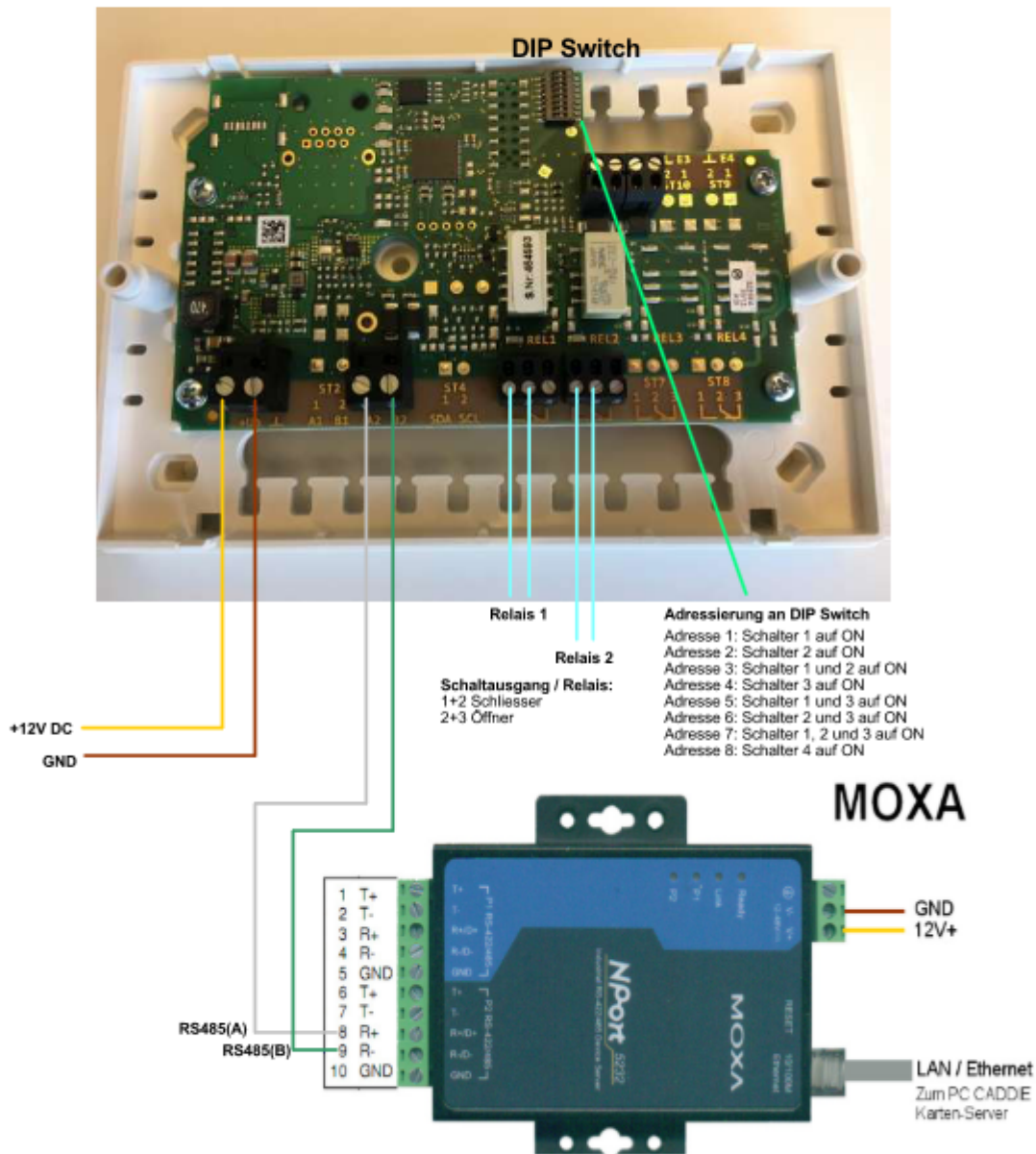
Hinweise:
Schnittstelle: RS485 - NICHT galvanisch getrennt

I/O Controller mit 2 Relais RS485

Anschlussplan I/O 2 Relais Controller RS485



Anschluss I/O Controller mit Relais RS485 (online)



Hinweise:

Schnittstelle: RS485 - NICHT galvanisch getrennt

Relais (potentialfrei): Die maximale Belastbarkeit liegt bei 24V - 1 A.

Bei der Nutzung von Gleichstrom-Türöffnern ist unbedingt auf die Beschaltung der Öffnerspule mit einer Freilaufdiode zu achten

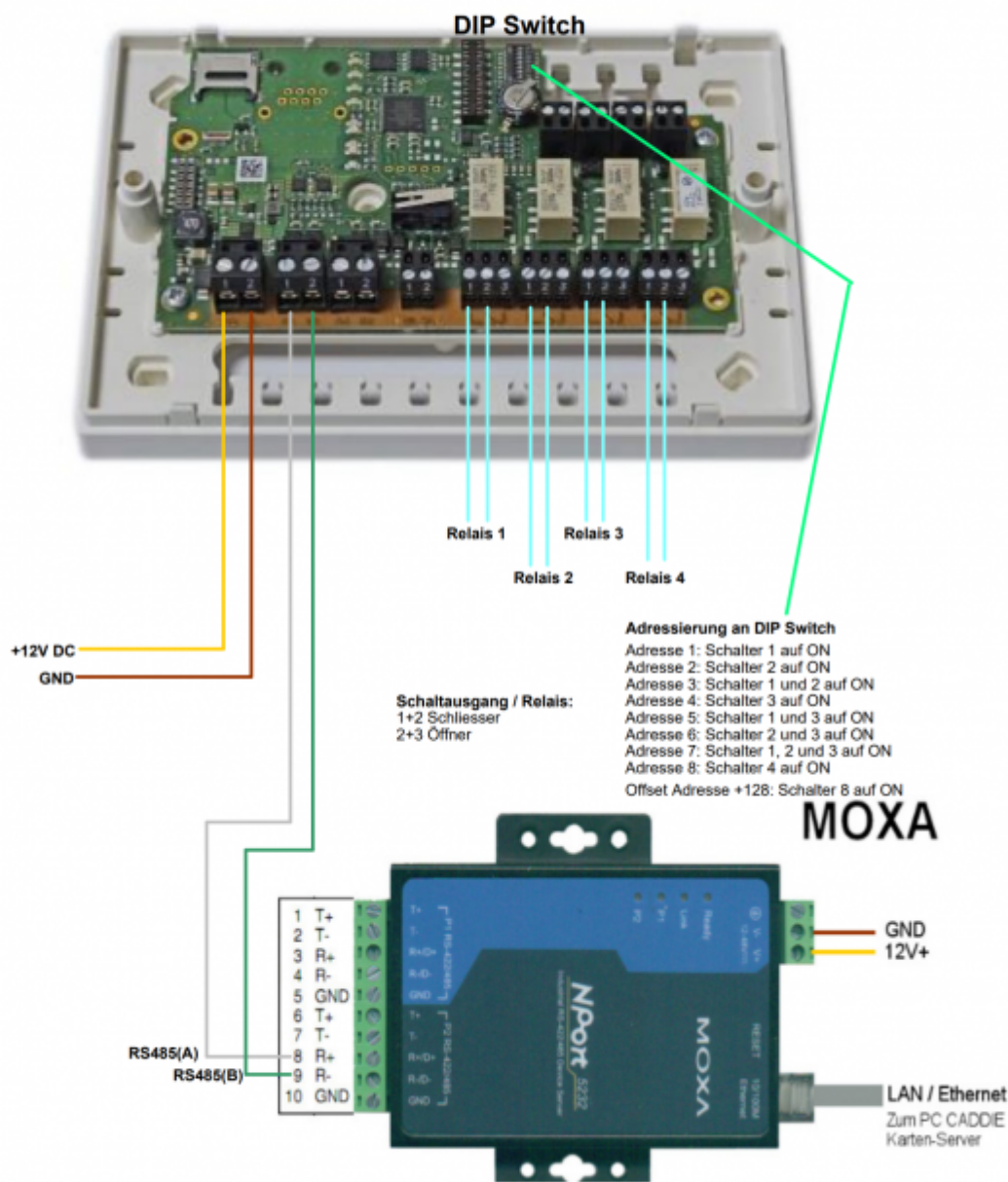
Für weitere Angaben zum Controller erfragen Sie gerne unser Datenblatt.

I/O Controller mit 4 Relais RS485

Anschlussplan I/O Controller 4 Relais RS485



Anschluss I/O Controller mit 4 Relais RS485 (online)



Hinweise:

Schnittstelle: RS485 - NICHT galvanisch getrennt

Relais (potentialfrei): Die maximale Belastbarkeit liegt bei 24V - 1 A.

Bei der Nutzung von Gleichstrom-Türöffnern ist unbedingt auf die Beschaltung der Öffnerspule mit einer Freilaufdiode zu achten

Für weitere Angaben zum Controller erfragen Sie gerne unser Datenblatt.

Oris Leser

Anschlussplan online PHG Oris



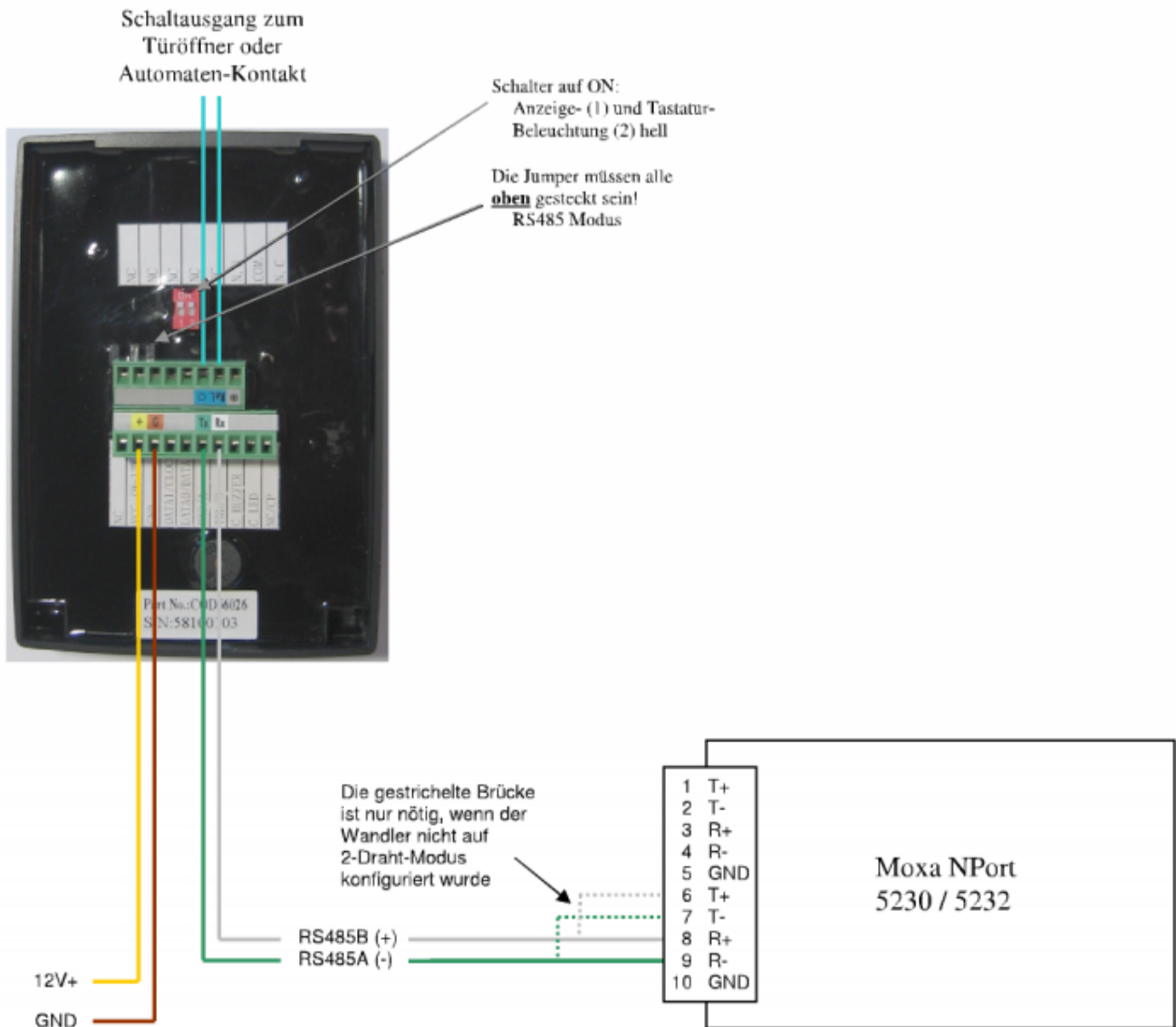
Beachten Sie bitte bzgl. Relais: die maximale Kontaktbelastbarkeit liegt bei 24V / 2 A (ohmsche Last)!

Quio Leser

[Anschlussplan online Quio](#)

PC CADDIE.id

Anschluss online RS485



Aussenabmessungen Leser

Höhe: 128mm

Breite: 90mm

Dicke: 25mm

Ausschnitt für die Stecker:

30mm x 45mm



Beachten Sie bitte bzgl. Relais: die maximale Kontaktbelastbarkeit liegt bei 24V / 2 A (ohmsche Last)!

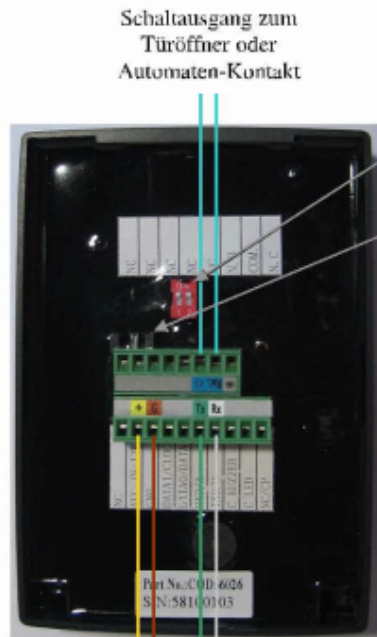
Quio Leser mit RS485 Isolator

[Anschlussplan online mit RS485 Isolator](#)

PC CADDIE.id

Anschluss online RS485

mit WuT RS485 Isolator



Schaltausgang zum Türöffner oder Automaten-Kontakt

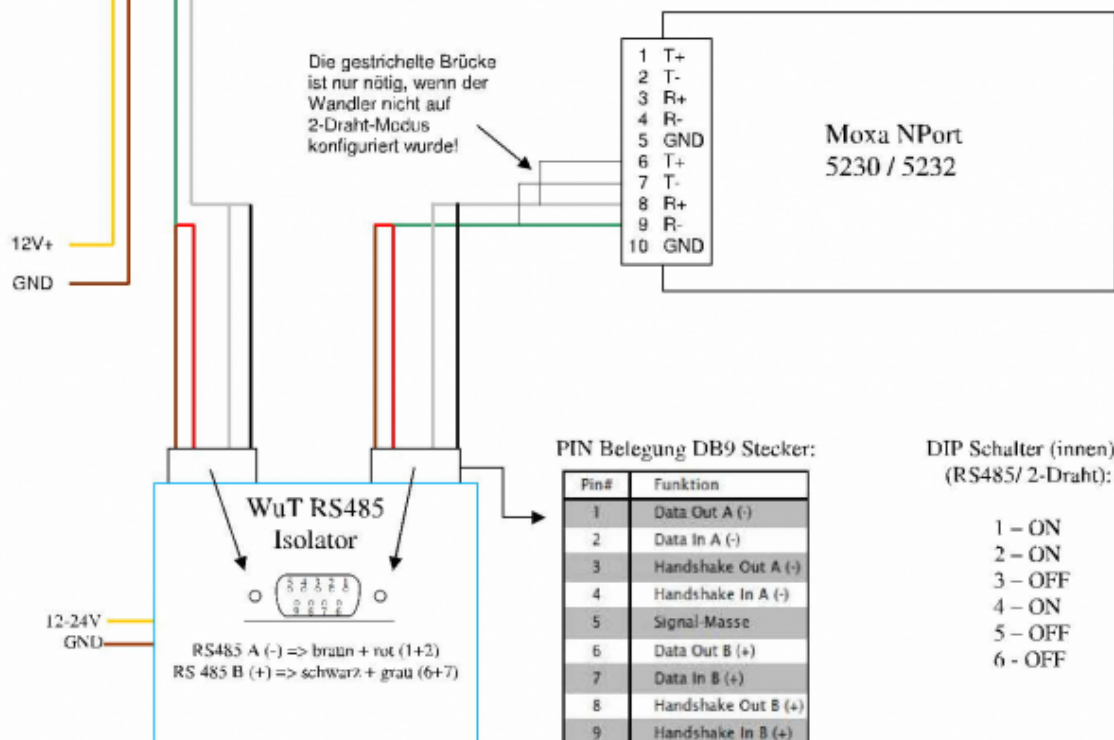
Schalter auf ON:
⇒ Anzeige- (1) und Tastatur-
Beleuchtung (2) hell

Die Jumper müssen alle **oben** gesteckt sein!
⇒ RS485 Modus

Betrieb mit WuT RS485 Isolator
(RS485 2-Draht)
Modell: 66201 und schwarzem WuT
Kabel mit DB9 Buchse

Moxa: R+/D+ => schwarz + grau
R-/D- => braun + rot

Quio: Anschluss 6 (TX) => braun + rot
Anschluss 7 (RX) => schwarz +
grau



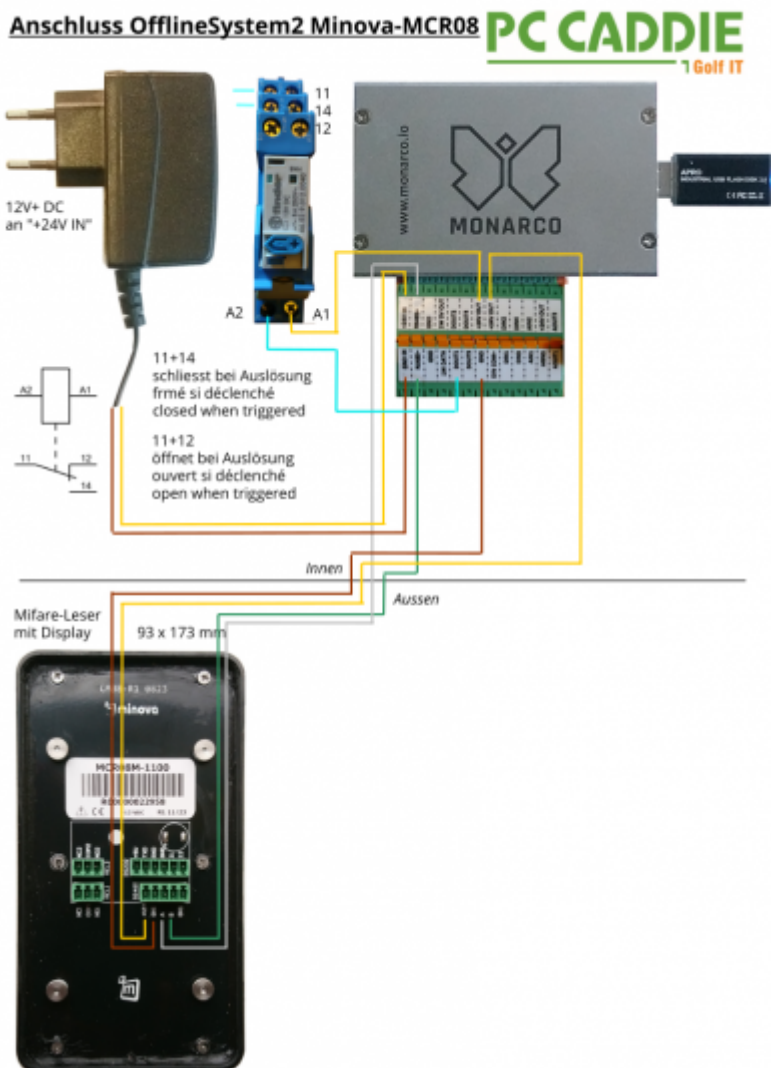


Beachten Sie bitte bzgl. Relais: die maximale Kontaktbelastbarkeit liegt bei 24V / 2 A (ohmsche Last)!

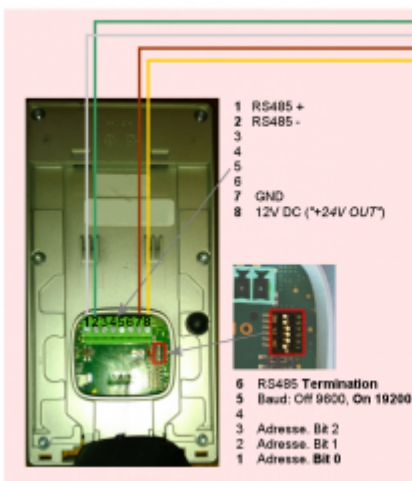
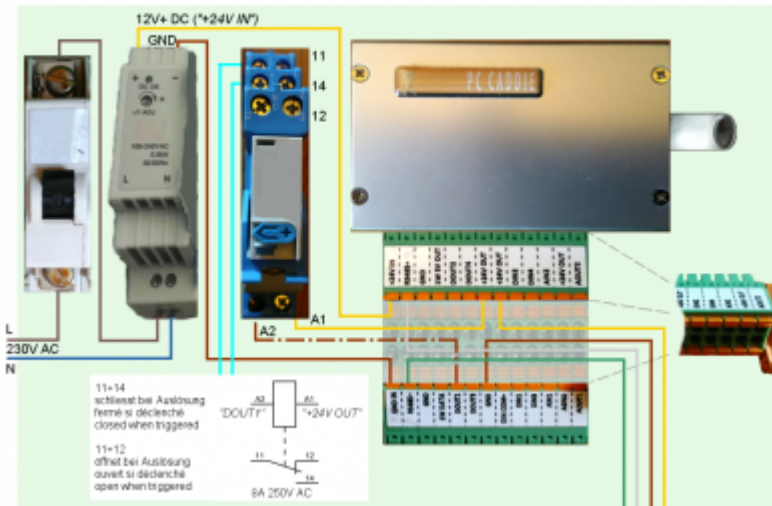
PC CADDIE.id Offline Kartensysteme

Systeme ab 2018 (silbern)

Anschlussplan offline



PC CADDIE.id - Anschluss/Connexion



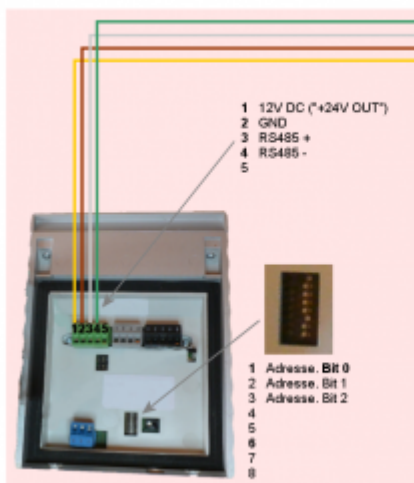
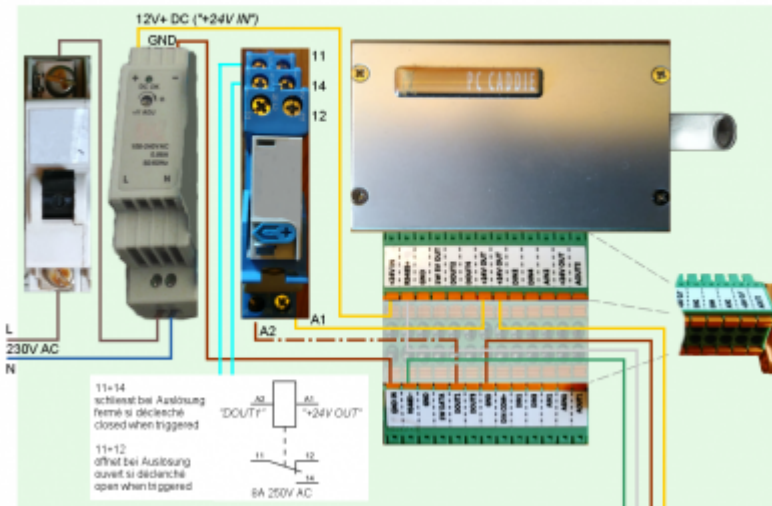
Der Transformator liefert 12V Gleichstrom.
Das bedeutet, dass überall wo "+24V" steht
tatsächlich +12V anliegen!

Le transformateur fournit 12V courant continu.
Cela signifie que partout où est indiqué "+24V"
le voltage réel est +12V!

The transformer supplies 12V direct current (DC).
This implies that wherever is marked "+24V"
the real voltage is +12V!

PC CADDIE.id - Anschluss/Connexion

PC CADDIE
hellgrau



Der Transformator liefert 12V Gleichstrom. Das bedeutet, dass überall wo "+24V" steht tatsächlich +12V anliegen!
Le transformateur fournit 12V courant continu. Cela signifie que partout où est indiqué "+24V" le voltage réel est +12V!
The transformer supplies 12V direct current (DC). This implies that wherever is marked "+24V" the real voltage is +12!

Systeme bis 2017 (hellgrau)

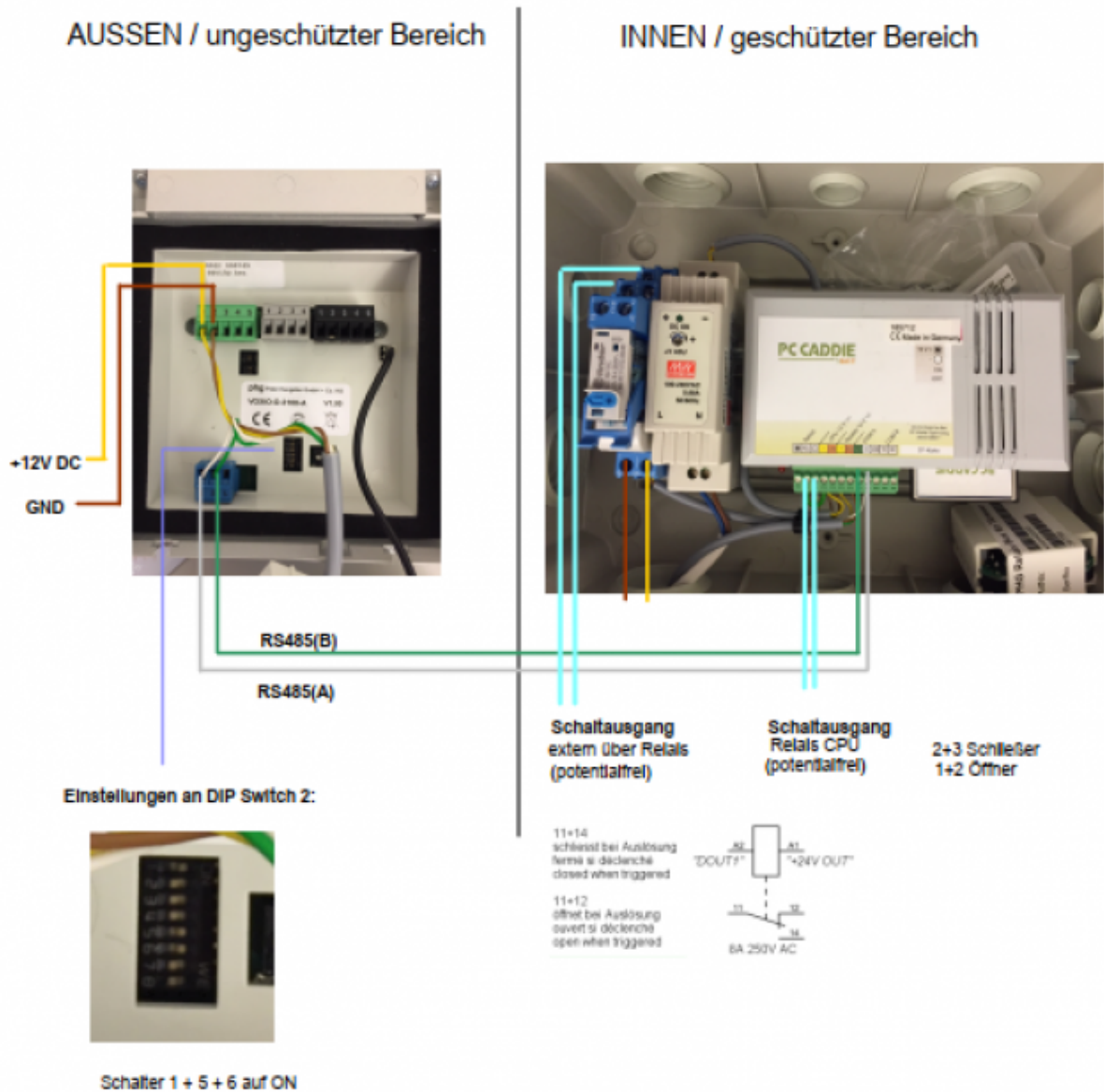
Der Anschluss zum Auslösen der Bälle (für Ballautomaten) oder zum Schalten des Öffner-Magneten (bei Türen) befindet sich auf der schraubbaren Steckleiste der CPU (Mini-PC). Zusätzlich enthält der Quio-Leser ebenfalls ein Relais, welches alternativ zu jenem der CPU verwendet werden kann, wenn Sicherheit nicht oberste Priorität hat.



Beachten Sie bitte bzgl. Relais: die maximale Kontaktbelastbarkeit liegt bei 24V / 2 A (ohmsche Last)!

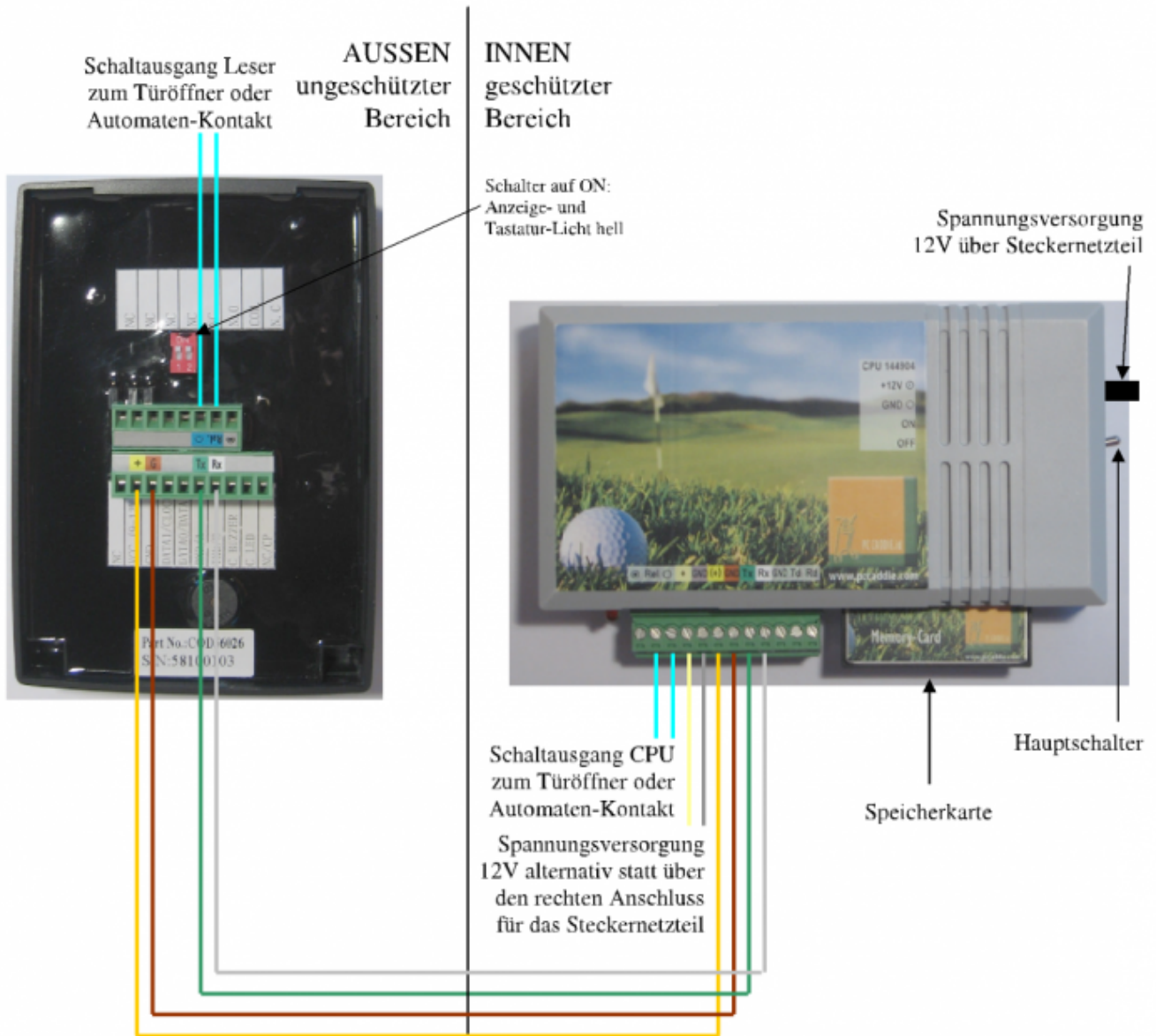
[Anschlussplan offline Voxio](#)

Anschluss Voxio Display Offline (CPU v.1)



Hinweise: Die maximale Belastbarkeit am Relais/CPU beträgt 24V - 1A. Falls Sie höhere Spannungen/Ströme schalten wollen nutzen Sie das externe Relais.
Bei der Nutzung von Gleichstrom-Türöffnern ist unbedingt auf die Beschaltung der Öffnerspule mit einer Freilaufdiode zu achten. Für weitere Angaben zum Leser erfragen Sie gerne unser Datenblatt.

PC CADDIE.id – Anschluss



Aussenabmessungen Leser
 Höhe: 128mm
 Breite: 90mm
 Dicke: 25mm
 Ausschnitt für die Stecker:
 30mm x 45mm

Aussenabmessungen CPU
 Höhe: 67mm
 80mm (incl. Speicherkarte)
 Breite: 125mm
 Dicke: 30mm
 Ausschnitt für die Stecker:
 30mm x 45mm

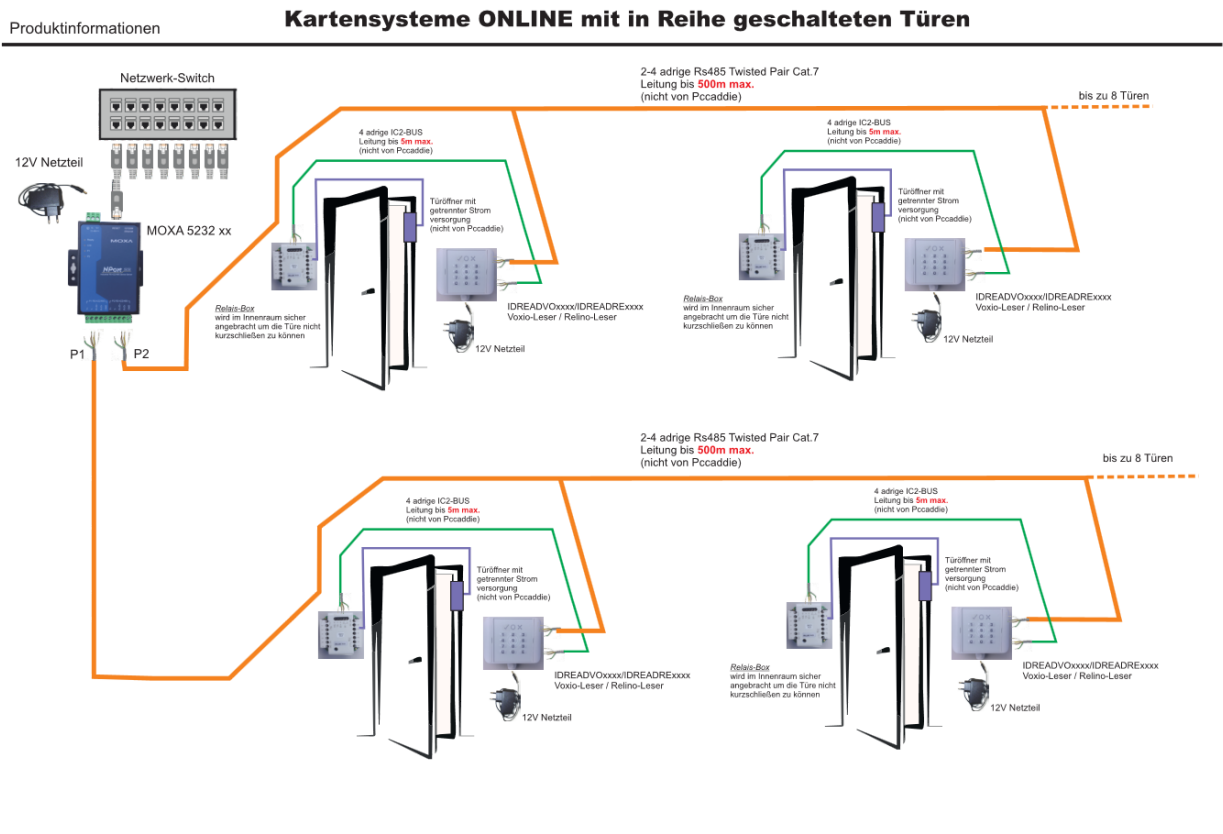


Beachten Sie bitte bzgl. Relais: die maximale Kontaktbelastbarkeit liegt bei 24V / 2 A (ohmsche Last)!

Montage und Voraussetzungen

Montage und Voraussetzungen RS485 BUS / Türleser:

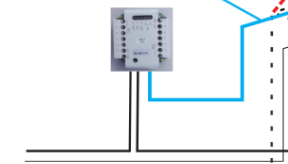
Mehrere Tür-Leser in Reihe



Montage Tür-Leser online:

Montage Tür-Leser online

4 adrige Leitung zur Übertragung der IC² Kommunikation und 12V Gleichspannung. Sowie zusätzlich 2 Adern zur Relais-Schaltung. Maximale Leitungslänge: **5m**



max.24V DC/DC extern vom Türöffner

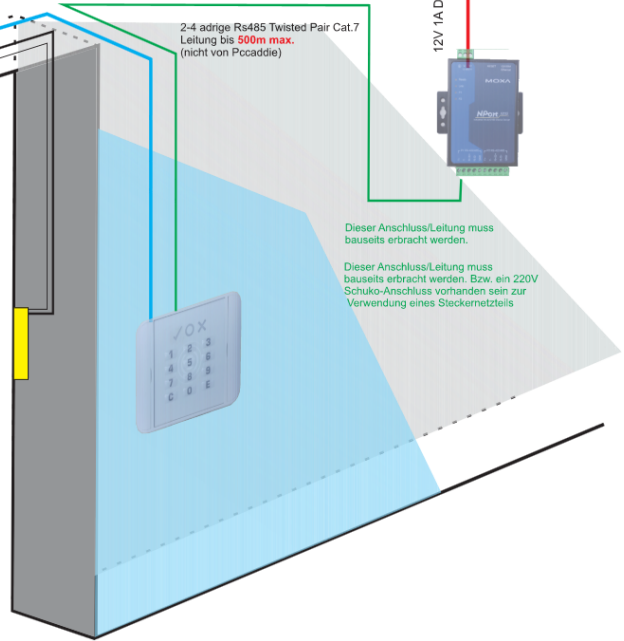
Bei Gleichstrom-Türöffnern muss zum Schutz des Relais in der IO-BOX eine Freilaufdiode verwendet werden.

! Montage der IO-BOX im Innenraum.

! Die IO-Box muss zugriffsgeschützt montiert werden.

Die Montagebegebenheiten müssen bauseits erbracht werden.

2-4 adrige Ro485 Twisted Pair Cat.7 Leitung bis 500m max. (nicht von Pccaddie)



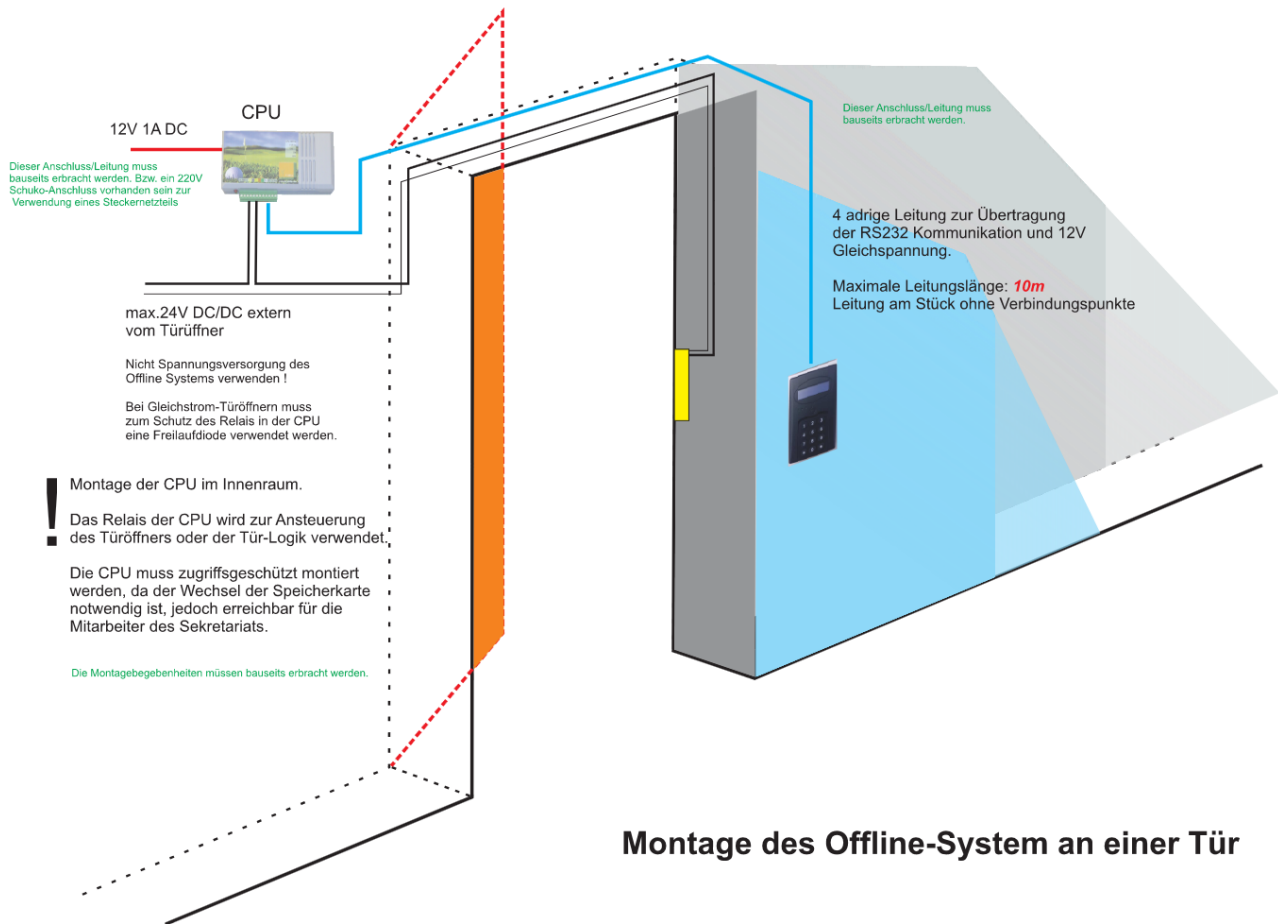
Dieser Anschluss/Leitung muss bauseits erbracht werden.

Dieser Anschluss/Leitung muss bauseits erbracht werden. Bzw. ein 220V Schuko-Anschluss vorhanden sein zur Verwendung eines Steckernetzteils

Montage des Online - System an einer Tür

Montage Tür-Leser offline

Montage Tür-Leser offline



Vormontage-Bundle für unterschiedliche Montagesituationen

Da die Kartensysteme im Offline-System je nach Umfeld in unterschiedlichen Umfeldern verbaut werden müssen, und die Konfiguration der Kabel und Anschlüsse Fachkenntnisse voraussetzen, bieten wir 3 Unterschiedliche auf Ihre bauliche Situation abgestimmte Vormontage-Bundle an.

1. Vormontiert und geprüft auf Hutschiene zum Einsatz in Ballautomaten oder Türen mit bereits vorhandener Installationsumgebung
2. Vormontiert und geprüft auf Hutschiene im Aufputz(AP)-Gehäuse
3. Vormontiert und geprüft auf Hutschiene im Unterputz(UP)-Schrank

Welche Vorinstallation in Ihrem Fall die richtige ermitteln der PCCADDIE-Techniker im Einzelfall nach dem Kauf. Wichtig ist lediglich der zukauf der Vormontage zum Pauschalpreis.