

Fundamentierung für Self-Service Terminals

Outdoor und Indoor-Terminals können entweder auf bestehendem Fundament verschraubt, oder auf einem neu erstellten Fundament installiert werden. Die Arbeiten werden stets vom Auftraggeber nach technischen und statischen Vorgaben des von PC CADDIE beauftragten Lieferanten durchgeführt und verantwortet.

(Neu-)Fundamentierung mit einer Boden-Montageplatte

Bei der Erstellung eines neuen Fundaments (meist bei Outdoor-Terminals) sendet der von PC CADDIE beauftragte Lieferant eine „Boden-Montageplatte“ zu, die vom Auftraggeber gemäß folgender Installationsanleitung verbaut werden muss.

Anlieferung der Bodenplatte in einer Verpackungskiste

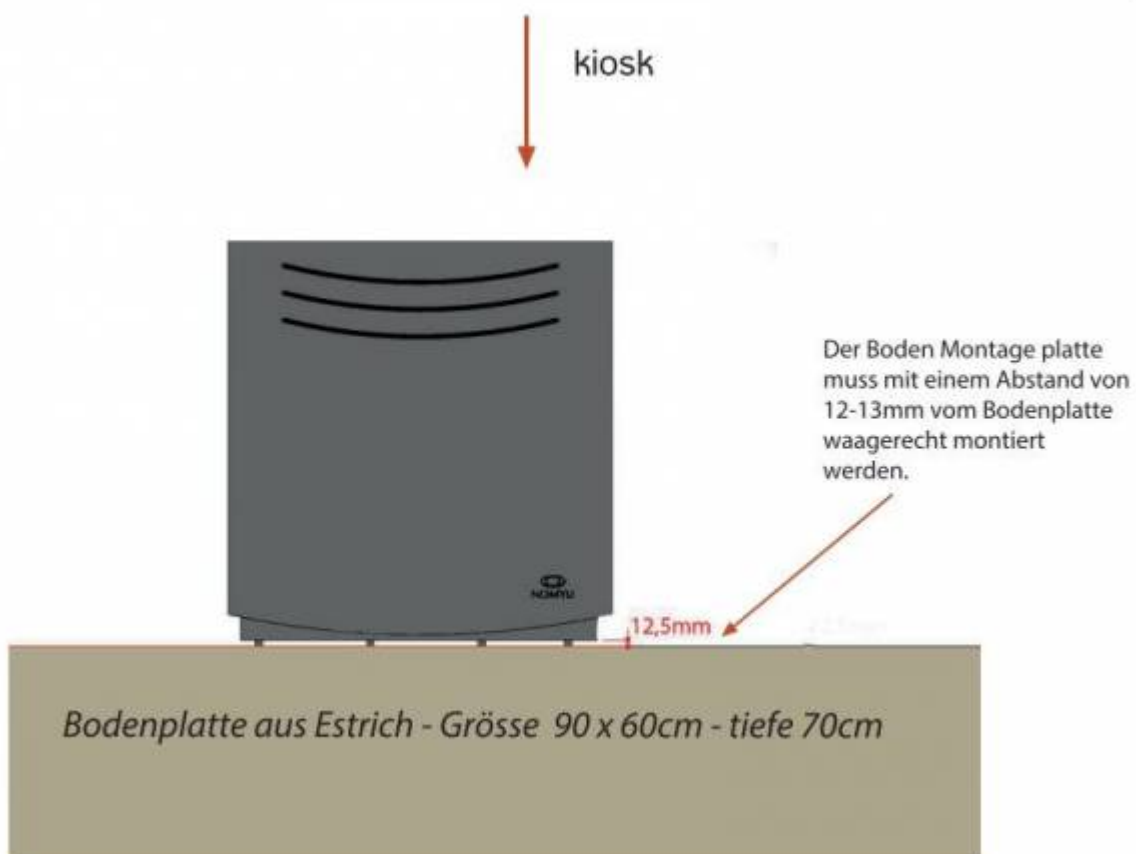
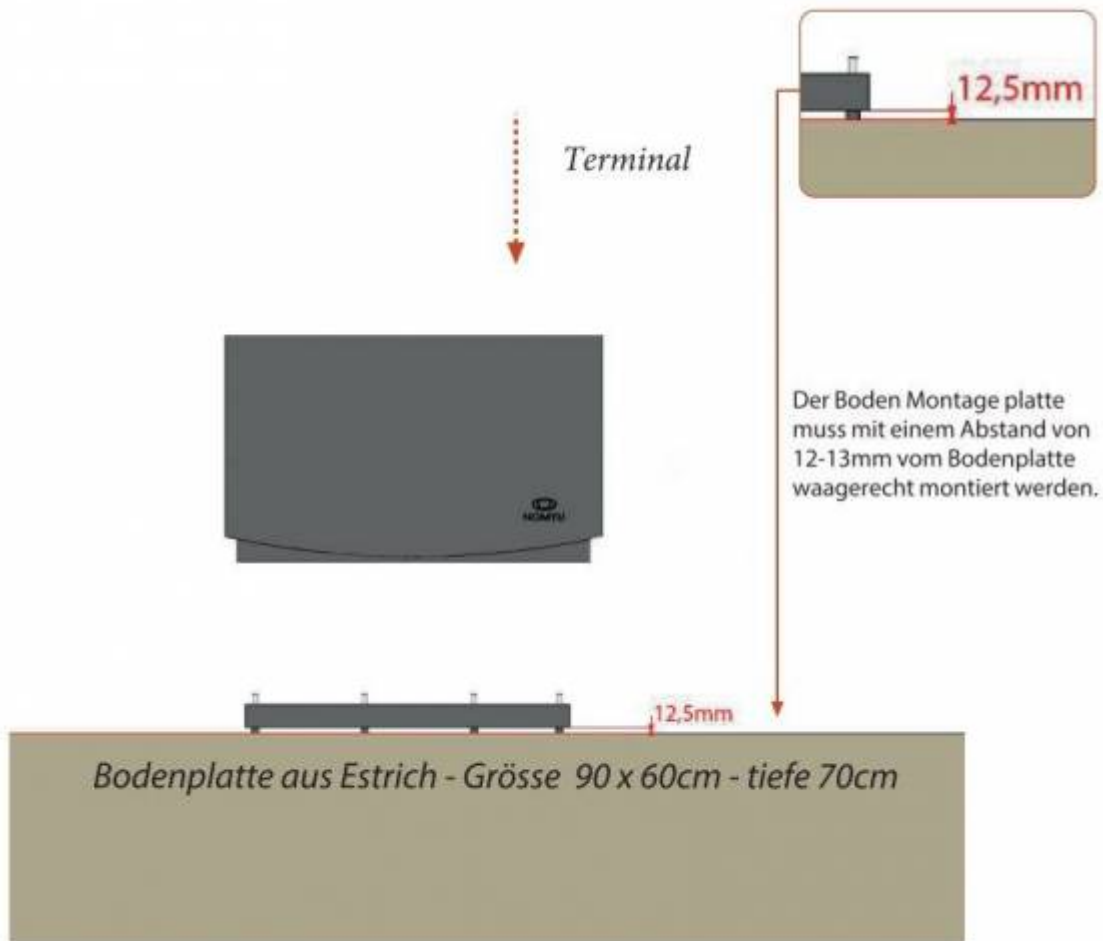




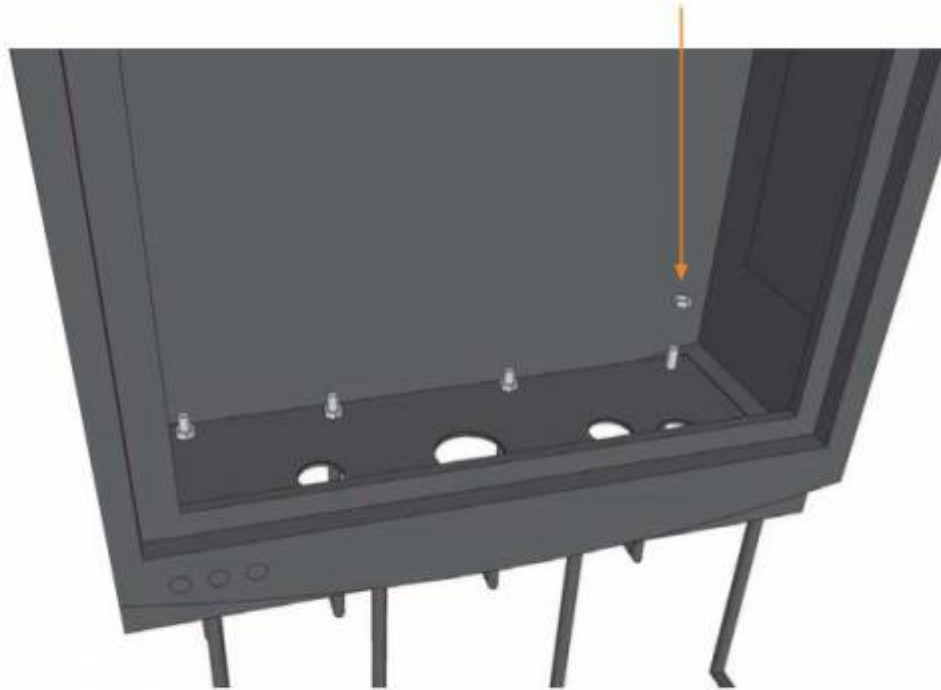
Boden-Montageplatte vor Verguß in Fundament



Skizzen zur Verschraubung des Tinals mit der Boden-Montageplatte

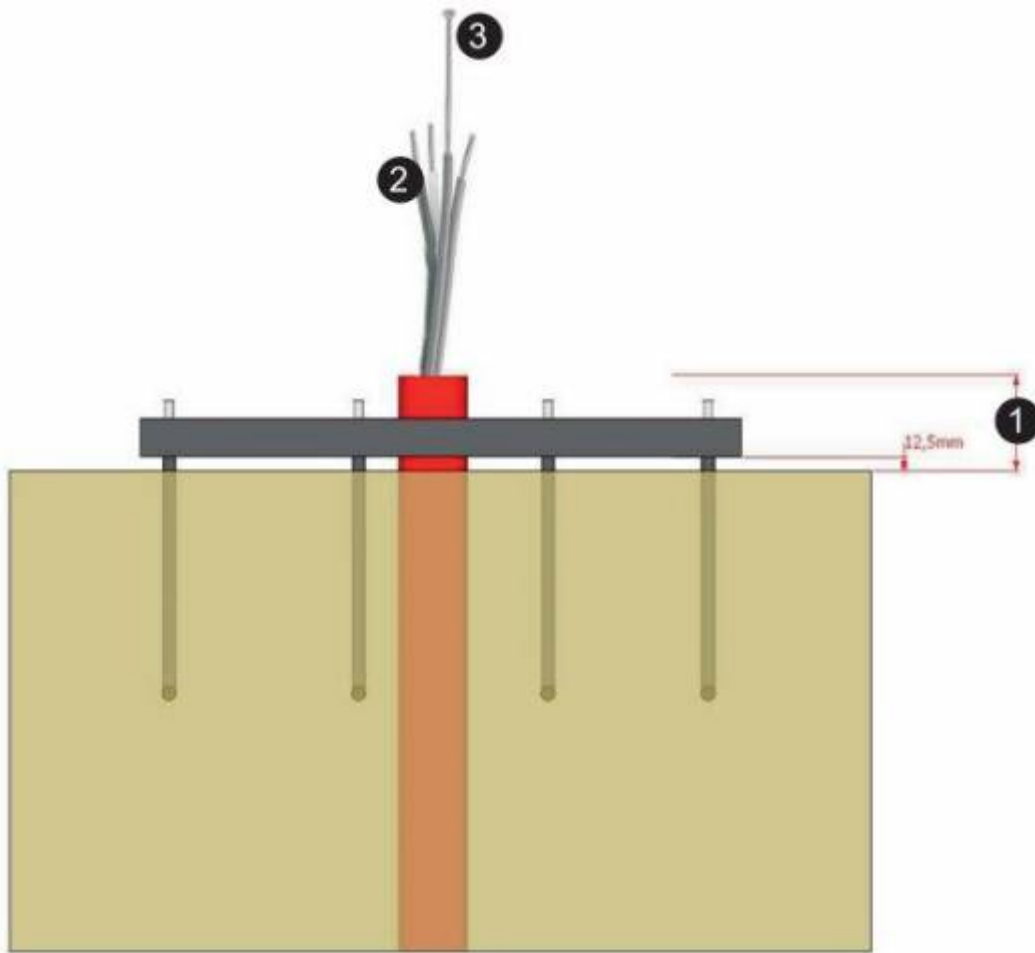


Innere des terminal



Wenn der terminal auf der Boden montageplatte gestellt worden ist, muss es mit die mitgelieferten schein und muttern, befestigt werden.

Vorbereitung der Verkabelung



Verschraubung auf bestehendem Fundament / Statikvoraussetzungen

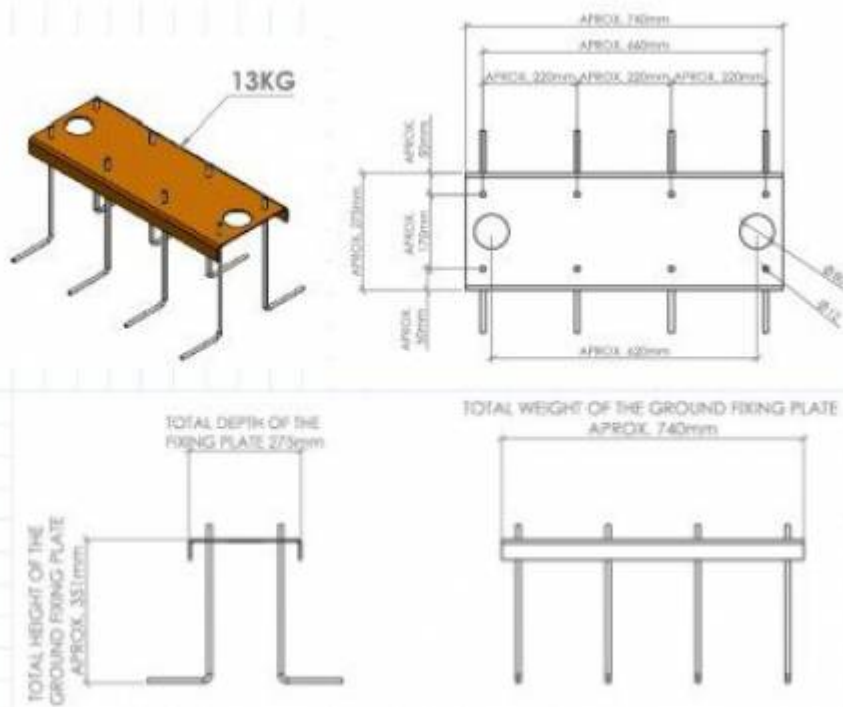
Bei einer Verschraubung des Terminals auf einem bestehenden Fundament müssen die statischen Voraussetzungen des bestehenden Fundaments seitens des Auftraggebers gewährleistet werden, um Windkräfte sowie externe Krafteinwirkungen abzufangen.

Reaction forces in bolt connection

Rev.	Date	Changes	Prepared by	Reviewed by
1.	16-10.2019	Original	STH	TRI

Introduction: This calculation estimates the probable bolt forces the vending machine shown below.





Load assumptions: It is assumed that the vending machine is loaded by a wind gust of 35 m/s. Conservatively the wind force will be applied at the very top of the structure. Additionally a force equivalent to 100kg will be applied at 2m above ground level. See sketch below.

Partial Load factors:

Load factor for loads $\gamma := 2$

Structural definitions:

Number of bolts $n_{bolts} := 8$

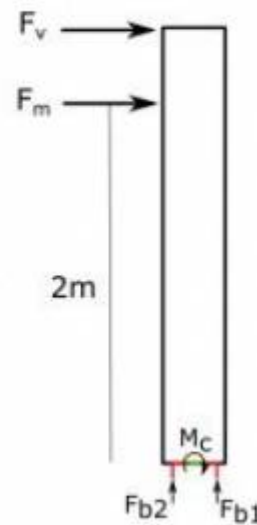
Height of the structure $h := 2265 \text{ mm}$

Width of the structure $b := 800 \text{ mm}$

Surface area $A := h \cdot b = 1.81 \text{ m}^2$

Mass of the structure $m_{coy} := 280 \text{ kg}$

Distance between bolts $d_{bolts} := 225 \text{ mm}$



Load for structure:

Wind speed:

$$v := 35 \frac{\text{m}}{\text{s}}$$

Wind density

$$\rho := 1.25 \frac{\text{kg}}{\text{m}^3}$$

Wind load

$$F_v := \gamma \cdot \frac{1}{2} \cdot \rho \cdot v^2 \cdot A = 2.77 \text{ kN}$$

Load at 2m:

$$F_m := \gamma \cdot 100 \text{ kg} \cdot g = 1.96 \text{ kN}$$

Moment at the bottom center

$$M_c := F_v \cdot h + F_m \cdot 2000 \text{ mm} = 10207.19 \text{ N} \cdot \text{m}$$

Normal forces for one bolt

$$F_{\text{bolt}} := \frac{M_c}{d_{\text{bolts}} \cdot \frac{n_{\text{bolts}}}{2}} - \frac{m_{\text{cog}} \cdot g}{n_{\text{bolts}}} = 11 \text{ kN}$$

Shear forces for one bolt

$$V_{\text{bolt}} := \frac{F_v + F_m}{n_{\text{bolts}}} = 591.99 \text{ N}$$

Provided the circumstances described in the Load Assumptions section, one bolt at bottom of the structure experiences normals forces of 11 kN and shear forces 0.6kN.

-- End of calculation --

Beschreibung im PDF-Format:

montage_platte_fuer_bodenmontage.pdf